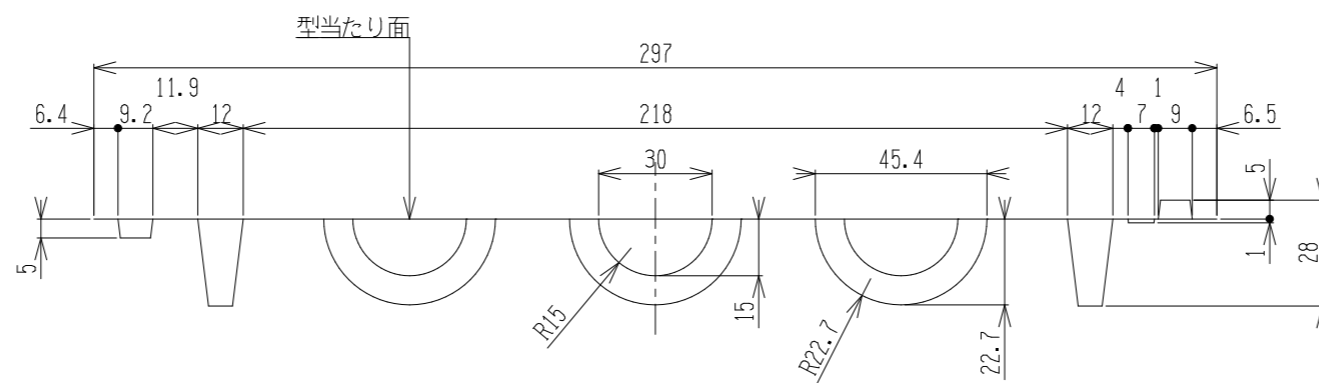


A-A



※最小加工R1.5
 ※入り数21
 ※想定レンズ φ45 t5.0

5		10		テフロン	磨き	シート材質	PET(透明)	製法	297×210×28			品名	A4_3×7_φ45h22.7		
4		9		テフロン	彫刻	厚み	0.5	抜き分配	7度	尺度	1:2	作啓	2021.04.08	図番	11210408A-00-00-00
3		8		製作数	真空孔	収縮	3/1000	スラック種	無	用紙	A3	株式会社 城南村田			
2		7													
1		6													
	改訂日		改訂内容		改訂日		改訂内容								